

Naam:

Groep/klas:

## Breed en smal

### Opgave 1 – Woordweb maken

Vul je woordweb met woorden uit het boek die passen bij 'breed en smal'.

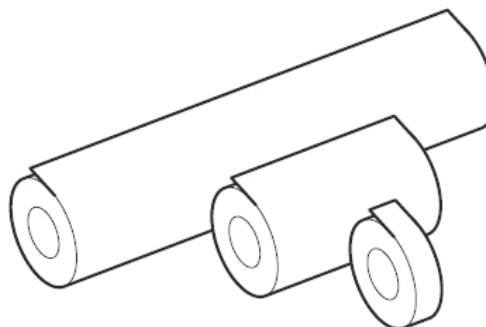
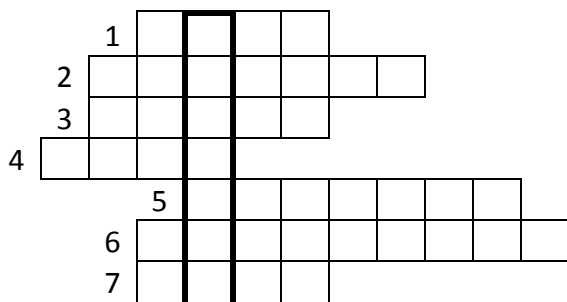


### Opgave 2 – Puzzelen met woorden

Welk woord hoort waar? Kijk naar de omschrijvingen en vind het verticale woord.

lint | cadeautje | sperren | smal | breed | liniaal | stam

1. iets wat weinig ruimte inneemt in de breedte, eng
2. wijd openzetten
3. iets wat veel ruimte inneemt in de breedte
4. reep, strook
5. meetlatje
6. geschenkje
7. deel van een boom



Het verticale woord is: \_\_\_\_\_

### Opgave 3 – Synoniemen en tegenstellingen oefenen

Welke woorden horen bij elkaar? Dat zijn synoniemen. Verbind!

liniaal ----- maatstok ----- meetlat

- |            |                   |                      |
|------------|-------------------|----------------------|
| sperren    | presentje         | voorlichting         |
| cadeautje  | strik             | wijd uit elkaar doen |
| lint       | woning            | inhoudsopgave        |
| huis       | openen en sluiten | donatie              |
| voetpad    | lijst             | onderdak             |
| register   | inlichting        | trottoir             |
| informatie | stoep             | band                 |

Naam: \_\_\_\_\_

Groep/klas: \_\_\_\_\_

**Opgave 4 – Spelling en woordbouw oefenen**

Trappen van vergelijking. Vul onderstaand schema in.

stellende trap	vergrotenende trap	overtreffende trap
smal	smaller	smalst
plat		
groot		
ruim		
dun		
dik		
kort		

Welk dier of ding zit verborgen in: **breed | klein | hoog | diep | laag | ruim | smal**

breed	klein	hoog	diep	laag	ruim	smal
_____	_____	_____	_____	_____	_____	_____

**Opgave 5 – Gatenteksten en zinsbouw oefenen**

Lees bladzijde 4 uit je boek.

Welk woord hoort nu waar? Let op: de betekenis van de zin moet gelijk blijven.

**ding | links | ruimte | knul | bijzonder | rechts**

Een \_\_\_\_\_ dat veel \_\_\_\_\_ inneemt van \_\_\_\_\_ naar \_\_\_\_\_, noemen we breed.

Deze \_\_\_\_\_ maakt zich \_\_\_\_\_ breed.

**Opgave 6 – Spreekwoorden oefenen**

Er bestaan veel spreekwoorden en uitdrukkingen met het woord 'breed'.

Zet de letter achter het spreekwoord op de juiste plaats en vind het verborgen woord!

**het niet breed hebben (e) | iemand geen strobreed in de weg leggen (t) | het is zo breed als het lang is (m) | al lang en breed thuis zijn (s) | wie het breed heeft, laat het breed hangen (s) | geen duimbreed wijken (l) | het moet uit de lengte of uit de breedte (a)**

- \_\_ reeds geruime tijd thuis zijn
- \_\_ het maakt geen verschil
- \_\_ men moet het ergens vandaan halen
- \_\_ niet toegeven
- \_\_ wie rijk is, kan zich veel permitteren
- \_\_ geen moeilijkheden maken
- \_\_ weinig geld hebben

Het verborgen woord is: \_\_\_\_\_

**Klaar? Tijd om na te kijken!**

Naam:

Groep/klas:

## Groot en klein

### Opgave 1 – Woordweb maken

Vul je woordweb met woorden uit het boek die passen bij 'groot en klein'.

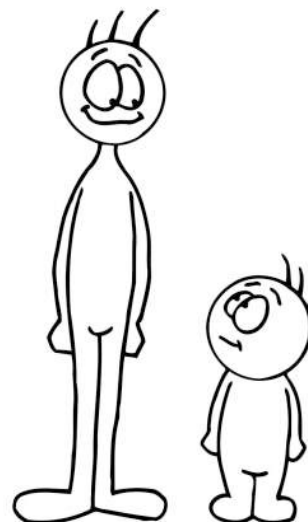
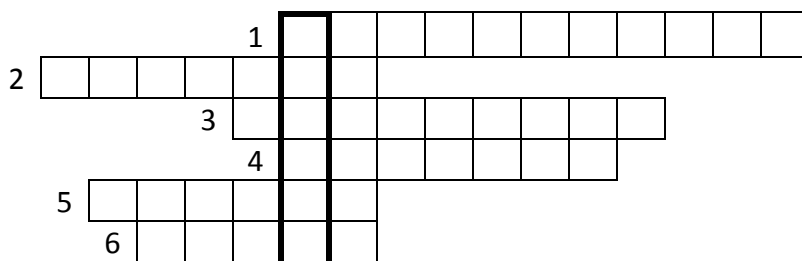


### Opgave 2 – Puzzelen met woorden

Welk woord hoort waar? Kijk naar de omschrijvingen en vind het verticale woord.

piepklein | reuzengroot | minimum | maximum | plaats | stoel

1. enorm groot, gigantisch
2. het allerlaagste, het allerminste
3. ontzettend klein, minuscuul
4. het hoogst mogelijke
5. plek
6. zitmeubel



Het verticale woord is: \_\_\_\_\_

### Opgave 3 – Synoniemen en tegenstellingen oefenen

Welke woorden horen bij elkaar? Dat zijn synoniemen. Verbind!

*meten* ----- *afpassen* ----- *de maat nemen*

reusachtig  
piepklein  
weinig  
veel  
normaal  
abnormaal

een hoop  
gewoon  
enorm  
minuscuul  
ongewoon  
gering

gemiddeld  
extreem  
mini  
gigantisch  
matig  
talrijk

Naam:

Groep/klas:

**Opgave 4 – Spelling en woordbouw oefenen**

Trappen van vergelijking. Vul onderstaand schema in.

stellende trap	vergroten de trap	overtreffende trap
smal	smaller	smalst
breed		
klein		
hoog		
diep		
weinig		
veel		

**Opgave 5 – Gatenteksten en zinsbouw oefenen**

Lees bladzijde 4 uit je boek.

Welk woord hoort nu waar? Let op: de betekenis van de zin moet gelijk blijven.

**niet | spullen | ruimte | vergelijk | groot | doosjes**

Kleine \_\_\_\_\_ nemen \_\_\_\_\_ veel \_\_\_\_\_ in.

\_\_\_\_\_ deze \_\_\_\_\_ maar eens.

De blauwe doos is \_\_\_\_\_ .

**Opgave 6 – Spreekwoorden oefenen**

Er bestaan veel spreekwoorden en uitdrukkingen met de woorden ‘groot’ en ‘klein’.

Zet de letter achter het spreekwoord op de juiste plaats en vind het verborgen woord!

**een klein lek laat een groot schip zinken (r) | te klein voor een tafellaken en te groot voor een servet (v) | wie anderen klein maakt, is zelf niet groot (e) | veel beekjes maken een groot water (g) | heden groot, morgen dood (n) | iets grootscheeps aanpakken (d) | een klein hartje hebben (i) | hij heeft een grote mond, maar een klein hartje (u) | een kopje kleiner maken (o) | iemand klein krijgen (h)**

- \_\_ geen kind meer, maar ook nog geen volwassene
- \_\_ wie anderen kleineert, is geen goed mens
- \_\_ een klein probleem kan grote gevolgen hebben
- \_\_ de baas over hem worden
- \_\_ doden
- \_\_ hij doet stoer, maar durft niets
- \_\_ iets heel uitgebreid aanpakken
- \_\_ erg snel bang zijn
- \_\_ roem is vergankelijk, vandaag ben je bekend en morgen is iedereen je vergeten
- \_\_ vele kleine dingen samen kunnen toch iets groots maken

Het verborgen woord is: \_\_\_\_\_

**Klaar? Tijd om na te kijken!**

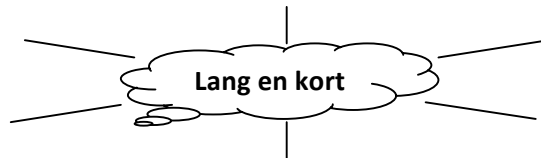
Naam:

Groep/klas:

## Lang en kort

### Opgave 1 – Woordweb maken

Vul je woordweb met woorden uit het boek die passen bij 'lang en kort'.

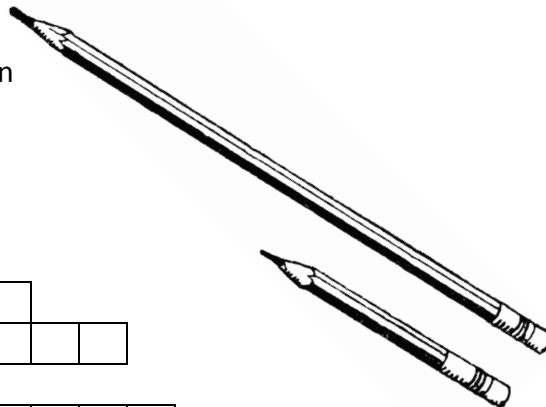
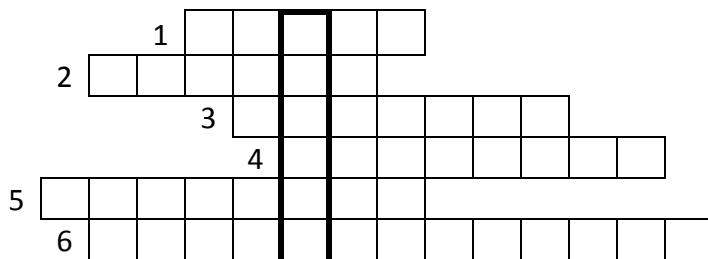


### Opgave 2 – Puzzelen met woorden

Welk woord hoort waar? Kijk naar de omschrijvingen en vind het verticale woord.

meetlint | giraf | wolkenkrabber | gebouw | speeltje | liniaal

1. dier met erg lange nek
2. huis, kantoor
3. meetlat
4. oprolbaar hulpmiddel bij het meten
5. speelgoed
6. heel hoog gebouw



Het verticale woord is: \_\_\_\_\_

### Opgave 3 – Synoniemen en tegenstellingen oefenen

Welke woorden horen bij elkaar? Dat zijn tegenstellingen. Verbind!

*lang* ----- *kort*

- |       |       |
|-------|-------|
| ruim  | recht |
| bol   | ruw   |
| dik   | plat  |
| krom  | zwaar |
| glad  | onder |
| boven | dun   |
| licht | krap  |

Naam:

Groep/klas:

**Opgave 4 – Spelling en woordbouw oefenen**

Welke twee woorden vormen met elkaar een samenstelling. Verbind.

meet ----- lat

- |        |          |
|--------|----------|
| leer   | stok     |
| boven  | blad     |
| wolken | deur     |
| bloem  | krabber  |
| duim   | kant     |
| huis   | krachten |

Van kort naar lang. Kies uit:

**centimeter | millimeter | kilometer | meter | hectometer | decimeter | decameter**

--	--	--	--	--	--	--

**Opgave 5 – Gatenteksten en zinsbouw oefenen**

Lees de eerste twee stellingen van bladzijde 22 uit je boek.

Welk woord hoort nu waar? Let op: de betekenis van de zin moet gelijk blijven.

**aarde | beesten | praten | goed | bedoelen | wanneer**

Goed of niet \_\_\_\_\_ .  
 \_\_\_\_\_ we \_\_\_\_\_ over hoe lang iets is, dan \_\_\_\_\_ we de  
 lengte. Giraffen zijn de grootste \_\_\_\_\_ op de \_\_\_\_\_ .

**Opgave 6 – Spreekwoorden oefenen**

Er bestaan veel spreekwoorden en uitdrukkingen met het woord 'kort'.

Zet de letter achter het spreekwoord op de juiste plaats en vind het verborgen woord!

**Te kort schieten (n) | het is kort dag (a) | kort van stof zijn (l) | korte metten met iemand maken (a) | iemand te kort doen (i) | een kort lontje hebben (l) | leugens hebben korte benen (i)**

- \_\_ gauw kwaad worden
- \_\_ iemand benadelen
- \_\_ niet aan de eisen voldoen
- \_\_ met liegen schiet je niet veel op
- \_\_ iemand onmiddellijk verslaan
- \_\_ er is weinig tijd beschikbaar
- \_\_ weinig woorden nodig hebben

Het verborgen woord is: \_\_\_\_\_

**Klaar? Tijd om na te kijken!**

Naam:

Groep/klas:

## Zwaar en licht

### Opgave 1 – Woordweb maken

Vul je woordweb met woorden uit het boek die passen bij 'zwaar en licht'.

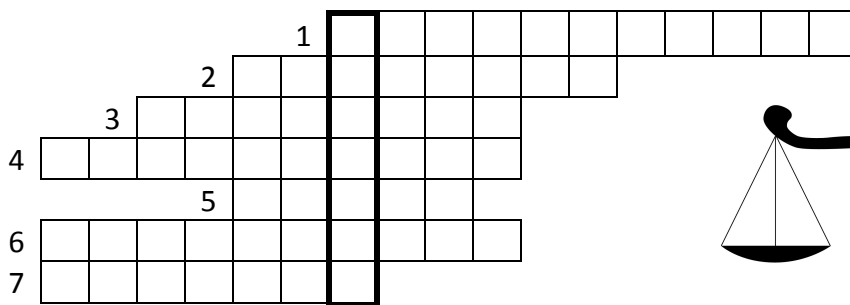


### Opgave 2 – Puzzelen met woorden

Welk woord hoort waar? Kijk naar de omschrijvingen en vind het verticale woord.

nauwelijks | gemakkelijk | voorwerp | moeilijk | weegschaal | licht | olifant

1. eenvoudig
2. lastig, problematisch
3. ding
4. bijna niet
5. kenmerk van iets wat weinig weegt
6. een apparaat dat het gewicht aangeeft
7. groot, zwaar dier met een slurf



Het verticale woord is: \_ \_ \_ \_ \_

### Opgave 3 – Synoniemen en tegenstellingen oefenen

Welke woorden horen bij elkaar? Dat zijn tegenstellingen. Verbind!

zwart ----- wit

zwaar	krap
dik	licht
veel	kort
lang	zwak
sterk	mager
breed	weinig
ruim	smal



Naam:

Groep/klas:

Opgave 4 – Spelling en woordbouw oefenen

Welke woorden vormen met elkaar een samenstelling? Verbind.

lees ----- boek

- knuffel                      pad
- pot                            lijst
- woorden                     zijde
- zebra                        lood
- blad                         beer

Van licht naar zwaar. Zet de woorden in het juiste vak. Kies uit:

milligram | kilogram | gram | hectogram | centigram | decigram | decagram

--	--	--	--	--	--	--

Opgave 5 – Gatenteksten en zinsbouw oefenen

Lees bladzijde 8 uit je boek.

Welk woord hoort nu waar? Let op: de betekenis van de zin moet gelijk blijven.

minder | minst | bakje | spullen | album

Iets is het ----- zwaar als het ----- weegt dan alle andere

----- .

Het ----- krijtjes is lichter dan het ----- .

Opgave 6 – Spreekwoorden oefenen

Er bestaan veel spreekwoorden en uitdrukkingen met het woord 'zwaar'.

Zet de letter achter het spreekwoord op de juiste plaats en vind het verborgen woord!

er is zwaar weer op komst (g) | zwaar op de hand zijn (n) | er een zwaar hoofd in hebben (a) | ergens zwaar aan tillen (r) | de laatste loodjes wegen het zwaarst (d) | het ligt zwaar op de maag (e)

- \_\_ bij zwaar werk is het einde vaak het moeilijkst
- \_\_ zich iets erg aantrekken
- \_\_ iets somber inzien
- \_\_ het wordt slecht weer
- \_\_ een lastige en vervelende kwestie
- \_\_ neerslachtig zijn

Het verborgen woord is: -----

Klaar? Tijd om na te kijken!

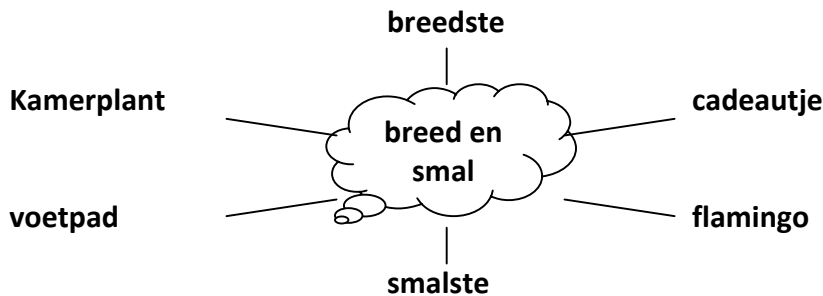




## Breed en smal

### Opgave 1 – Woordweb maken

Vul je woordweb met woorden uit het boek die passen bij 'breed en smal'.

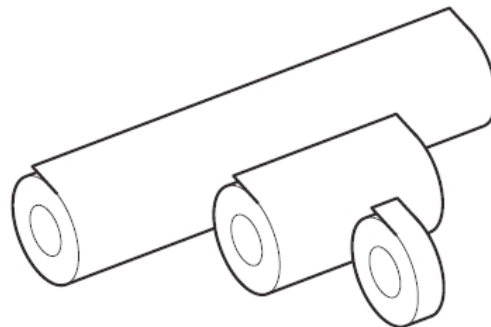
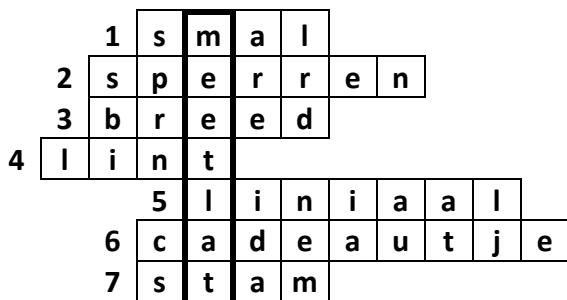


### Opgave 2 – Puzzelen met woorden

Welk woord hoort waar? Kijk naar de omschrijvingen en vind het verticale woord.

lint | cadeautje | sperren | smal | breed | liniaal | stam

1. iets wat weinig ruimte inneemt in de breedte, eng
2. wijd openzetten
3. iets wat veel ruimte inneemt in de breedte
4. reep, strook
5. meetlatje
6. geschenkje
7. deel van een boom



Het verticale woord is: **meetlat**

### Opgave 3 – Synoniemen en tegenstellingen oefenen

Welke woorden horen bij elkaar? Dat zijn synoniemen. Verbind!

liniaal ----- maatstok ----- meetlat

sperren	<b>openen en sluiten</b>	<b>wijd uit elkaar doen</b>
cadeautje	<b>presentje</b>	<b>donatie</b>
lint	<b>strik</b>	<b>band</b>
huis	<b>woning</b>	<b>onderdak</b>
voetpad	<b>lijst</b>	<b>onderdak</b>
register	<b>lijst</b>	<b>inhoudsopgave</b>
informatie	<b>inlichting</b>	<b>voorlichting</b>

### Opgave 4 – Spelling en woordbouw oefenen

Trappen van vergelijking. Vul onderstaand schema in.

stellende trap	vergrotenende trap	overtreffende trap
smal	smaller	smalst
plat	<b>platter</b>	<b>platst</b>
groot	<b>groter</b>	<b>grootst</b>
ruim	<b>ruimer</b>	<b>ruimst</b>
dun	<b>dunner</b>	<b>dunst</b>
dik	<b>dikker</b>	<b>dikst</b>
kort	<b>korter</b>	<b>kortst</b>

Welk dier of ding zit verborgen in: **breed** | **klein** | **hoog** | **diep** | **laag** | **ruim** | **smal**

breed	klein	hoog	diep	laag	ruim	smal
<b>ree</b>	<b>ei</b>	<b>oog</b>	<b>iep</b>	<b>la</b>	<b>ui</b>	<b>mal</b>

### Opgave 5 – Gatenteksten en zinsbouw oefenen

Lees bladzijde 4 uit je boek.

Welk woord hoort nu waar? Let op: de betekenis van de zin moet gelijk blijven.

**ding** | **links** | **ruimte** | **knul** | **bijzonder** | **rechts**

Een **ding** dat veel **ruimte** inneemt van **links** naar **rechts**, noemen we breed.

Deze **knul** maakt zich **bijzonder** breed.

### Opgave 6 – Spreekwoorden oefenen

Er bestaan veel spreekwoorden en uitdrukkingen met het woord 'breed'.

Zet de letter achter het spreekwoord op de juiste plaats en vind het verborgen woord!

**het niet breed hebben (e)** | **iemand geen strobreed in de weg leggen (t)** | **het is zo breed als het lang is (m)** | **al lang en breed thuis zijn (s)** | **wie het breed heeft, laat het breed hangen (s)** | **geen duimbreed wijken (l)** | **het moet uit de lengte of uit de breedte (a)**

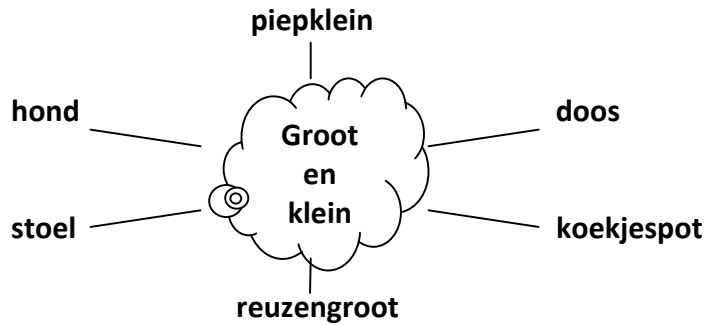
- s** reeds geruime tijd thuis zijn
- m** het maakt geen verschil
- a** men moet het ergens vandaan halen
- l** niet toegeven
- s** wie rijk is, kan zich veel permitteren
- t** geen moeilijkheden maken
- e** weinig geld hebben

Het verborgen woord is: **s m a l s t e**

## Groot en klein

### Opgave 1 – Woordweb maken

Vul je woordweb met woorden uit het boek die passen bij 'groot en klein'.



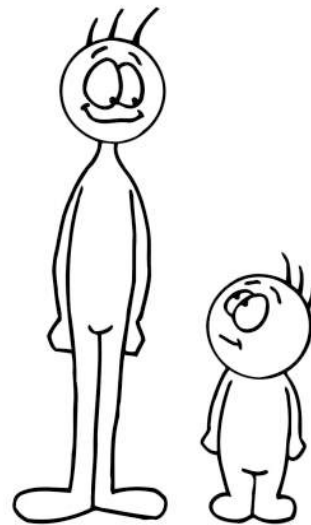
### Opgave 2 – Puzzelen met woorden

Welk woord hoort waar? Kijk naar de omschrijvingen en vind het verticale woord.

piepklein | reuzengroot | minimum | maximum | plaats | stoel

1. enorm groot, gigantisch
2. het allerlaagste, het allerminste
3. ontzettend klein, minuscuul
4. het hoogst mogelijke
5. plek
6. zitmeubel

				1	r	e	u	z	e	n	g	r	o	o	t
2	m	i	n	i	m	u	m								
				3	p	i	e	p	k	l	e	i	n		
				4	m	a	x	i	m	u	m				
5	p	l	a	a	t	s									
	6	s	t	o	e	l									



Het verticale woord is: **r u i m t e**

### Opgave 3 – Synoniemen en tegenstellingen oefenen

Welke woorden horen bij elkaar? Dat zijn synoniemen. Verbind!

meten ----- afpassen ----- de maat nemen

reusachtig  
piepklein  
weinig  
veel  
normaal  
abnormaal

enorm  
minuscuul  
gering  
een hoop  
gewoon  
ongewoon

gigantisch  
mini  
matig  
talrijk  
gemiddeld  
extreem

### Opgave 4 – Spelling en woordbouw oefenen

Trappen van vergelijking. Vul onderstaand schema in.

stellende trap	vergrotende trap	overtreffende trap
smal	smaller	smalst
breed	<b>breder</b>	<b>breedst</b>
klein	<b>kleiner</b>	<b>kleinst</b>
hoog	<b>hoger</b>	<b>hoogst</b>
diep	<b>dieper</b>	<b>diepst</b>
weinig	<b>minder</b>	<b>minst</b>
veel	<b>meer</b>	<b>meest</b>

### Opgave 5 – Gatenteksten en zinsbouw oefenen

Lees bladzijde 4 uit je boek.

Welk woord hoort nu waar? Let op: de betekenis van de zin moet gelijk blijven.

**niet | spullen | ruimte | vergelijk | groot | doosjes**

Kleine **spullen** nemen **niet** veel **ruimte** in.

**Vergelijk** deze **doosjes** maar eens.

De blauwe doos is **groot**.

### Opgave 6 – Spreekwoorden oefenen

Er bestaan veel spreekwoorden en uitdrukkingen met de woorden 'groot' en 'klein'.

Zet de letter achter het spreekwoord op de juiste plaats en vind het verborgen woord!

**een klein lek laat een groot schip zinken (r) | te klein voor een tafellaken en te groot voor een servet (v) | wie anderen klein maakt, is zelf niet groot (e) | veel beekjes maken een groot water (g) | heden groot, morgen dood (n) | iets grootscheeps aanpakken (d) | een klein hartje hebben (i) | hij heeft een grote mond, maar een klein hartje (u) | een kopje kleiner maken (o) | iemand klein krijgen (h)**

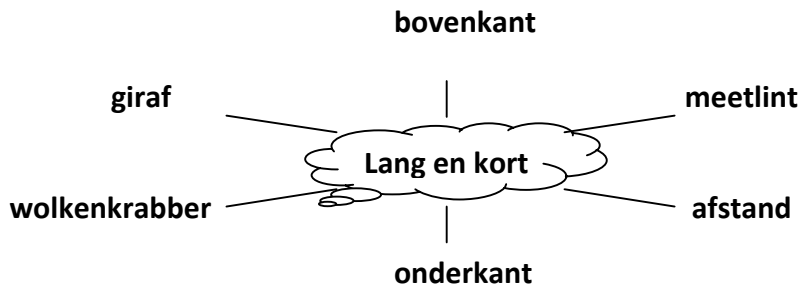
- v** geen kind meer, maar ook nog geen volwassene
- e** wie anderen kleineert, is geen goed mens
- r** een klein probleem kan grote gevolgen hebben
- h** de baas over hem worden
- o** doden
- u** hij doet stoer, maar durft niets
- d** iets heel uitgebreid aanpakken
- i** erg snel bang zijn
- n** roem is vergankelijk, vandaag ben je bekend en morgen is iedereen je vergeten
- g** vele kleine dingen samen kunnen toch iets groots maken

Het verborgen woord is: **verhouding**

## Lang en kort

### Opgave 1 – Woordweb maken

Vul je woordweb met woorden uit het boek die passen bij 'lang en kort'.



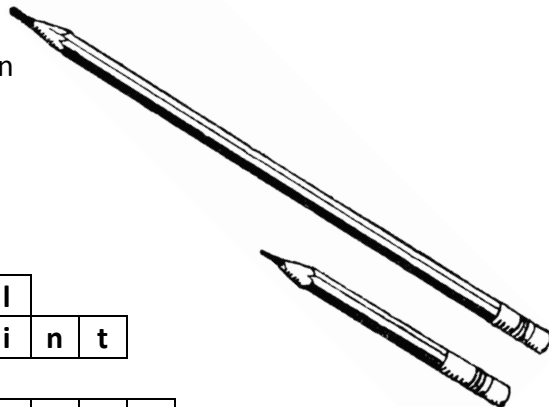
### Opgave 2 – Puzzelen met woorden

Welk woord hoort waar? Kijk naar de omschrijvingen en vind het verticale woord.

meetlint | giraf | wolkenkrabber | gebouw | speeltje | liniaal

1. dier met erg lange nek
2. huis, kantoor
3. meetlat
4. oprolbaar hulpmiddel bij het meten
5. speelgoed
6. heel hoog gebouw

1	g	i	r	a	f								
2	g	e	b	o	u	w							
		3	l	i	n	i	a	a	l				
			4	m	e	e	t	l	i	n	t		
5	s	p	e	e	l	t	j	e					
6	w	o	l	k	e	n	k	r	a	b	b	e	r



Het verticale woord is: **ruimte**

### Opgave 3 – Synoniemen en tegenstellingen oefenen

Welke woorden horen bij elkaar? Dat zijn tegenstellingen. Verbind!

lang ----- kort

- |       |       |
|-------|-------|
| ruim  | krap  |
| bol   | plat  |
| dik   | dun   |
| krom  | recht |
| glad  | ruw   |
| boven | onder |
| licht | zwaar |

### Opgave 4 – Spelling en woordbouw oefenen

Welke twee woorden vormen met elkaar een samenstelling. Verbind.

meet ----- lat

leer	<b>krachten</b>
boven	<b>kant</b>
wolken	<b>krabber</b>
bloem	<b>blad</b>
duim	<b>stok</b>
huis	<b>deur</b>

Van kort naar lang. Kies uit:

**centimeter** | **millimeter** | **kilometer** | **meter** | **hectometer** | **decimeter** | **decameter**

<b>millimeter</b>	<b>centimeter</b>	<b>decimeter</b>	<b>meter</b>	<b>decameter</b>	<b>hectometer</b>	<b>kilometer</b>
-------------------	-------------------	------------------	--------------	------------------	-------------------	------------------

### Opgave 5 – Gatenteksten en zinsbouw oefenen

Lees de eerste twee stellingen van bladzijde 22 uit je boek.

Welk woord hoort nu waar? Let op: de betekenis van de zin moet gelijk blijven.

**aarde** | **beesten** | **praten** | **goed** | **bedoelen** | **wanneer**

Goed of niet **g o e d**.

**W a n n e e r** we **p r a t e n** over hoe lang iets is, dan **b e d o e l e n** we de lengte.

Giraffen zijn de grootste **b e e s t e n** op de **a a r d e**.

### Opgave 6 – Spreekwoorden oefenen

Er bestaan veel spreekwoorden en uitdrukkingen met het woord 'kort'.

Zet de letter achter het spreekwoord op de juiste plaats en vind het verborgen woord!

**T e k o r t s c h i e t e n ( n )** | **h e t i s k o r t d a g ( a )** | **k o r t v a n s t o f z i j n ( l )** | **k o r t e m e t t e n m e t i e m a n d m a k e n ( a )** | **i e m a n d t e k o r t d o e n ( i )** | **e e n k o r t l o n t j e h e b b e n ( l )** | **l e u g e n s h e b b e n k o r t e b e n e n ( i )**

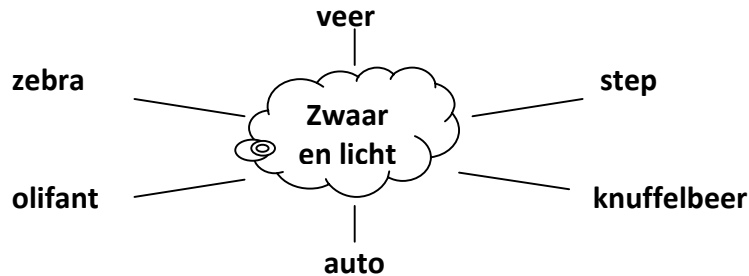
<b>l</b>	gauw kwaad worden
<b>i</b>	iemand benadelen
<b>n</b>	niet aan de eisen voldoen
<b>i</b>	met liegen schiet je niet veel op
<b>a</b>	iemand onmiddellijk verslaan
<b>a</b>	er is weinig tijd beschikbaar
<b>l</b>	weinig woorden nodig hebben

Het verborgen woord is: **l i n i a a l**

## Zwaar en licht

### Opgave 1 – Woordweb maken

Vul je woordweb met woorden uit het boek die passen bij 'zwaar en licht'.



### Opgave 2 – Puzzelen met woorden

Welk woord hoort waar? Kijk naar de omschrijvingen en vind het verticale woord.

nauwelijks | gemakkelijk | voorwerp | moeilijk | weegschaal | licht | olifant

1. eenvoudig
2. lastig, problematisch
3. ding
4. bijna niet
5. kenmerk van iets wat weinig weegt
6. een apparaat dat het gewicht aangeeft
7. groot, zwaar dier met een slurf

			1	g	e	m	a	k	k	e	l	i	j	k
		2	m	o	e	i	l	i	j	k				
	3	v	o	o	r	w	e	r	p					
4	n	a	u	w	e	l	i	j	k	s				
			5	l	i	c	h	t						
6	w	e	e	g	s	c	h	a	a	l				
7	o	l	i	f	a	n	t							



Het verticale woord is: **g e w i c h t**

### Opgave 3 – Synoniemen en tegenstellingen oefenen

Welke woorden horen bij elkaar? Dat zijn tegenstellingen. Verbind!

zwart----- wit

zwaar	licht
dik	mager
veel	weinig
lang	kort
sterk	zwak
breed	smal
ruim	krap

### Opgave 4 – Spelling en woordbouw oefenen

Welke woorden vormen met elkaar een samenstelling? Verbind.

lees ----- boek

knuffel	<b>beer</b>
pot	<b>lood</b>
woorden	<b>lijst</b>
zebra	<b>pad</b>
blad	<b>zijde</b>

Van licht naar zwaar. Zet de woorden in het juiste vak. Kies uit:

milligram | kilogram | gram | hectogram | centigram | decigram | decagram

milligram	centigram	decigram	gram	decagram	hectogram	kilogram
-----------	-----------	----------	------	----------	-----------	----------

### Opgave 5 – Gatenteksten en zinsbouw oefenen

Lees bladzijde 8 uit je boek.

Welk woord hoort nu waar? Let op: de betekenis van de zin moet gelijk blijven.

**minder | minst | bakje | spullen | album**

Iets is het **minst** zwaar als het **minder** weegt dan alle andere **spullen**.

Het **bakje** krijtjes is lichter dan het **album**.

### Opgave 6 – Spreekwoorden oefenen

Er bestaan veel spreekwoorden en uitdrukkingen met het woord 'zwaar'.

Zet de letter achter het spreekwoord op de juiste plaats en vind het verborgen woord!

**er is zwaar weer op komst (g) | zwaar op de hand zijn (n) | er een zwaar hoofd in hebben (a) | ergens zwaar aan tillen (r) | de laatste loodjes wegen het zwaarst (d) | het ligt zwaar op de maag (e)**

- d** bij zwaar werk is het einde vaak het moeilijkst
- r** zich iets erg aantrekken
- a** iets somber inzien
- g** het wordt slecht weer
- e** een lastige en vervelende kwestie
- n** neerslachtig zijn

Het verborgen woord is: **dragen**